



PRO-DIALOG PLUS



Carrier neemt deel aan het Eurovent Certificatie Programma. Producten voldoen aan de omschrijving in de Eurovent lijst van gecertificeerde producten.

AQUASNAP JUNIOR



30RA 005-013

Nominale koelcapaciteit 5-11 kW

Deze nieuwe generatie luchtgekoelde waterkoelmachines zijn voorzien van de nieuwste technologische vindingen, waaronder scroll compressoren, en werken met het milieuvriendelijke koudemiddel Puron (R410A).

De Carrier 30RA koelmachines hebben een geïntegreerde hydro module, met pomp en expansievat, zodat slechts de elektrische voeding en de gekoeldwaterleidingen behoeven te worden aangesloten.

Een elektronisch, microprocessor gestuurd, auto-adaptief regelsysteem garandeert intelligente regeling van de compressor starts en stops. Dit betekent dat niet altijd een buffervat nodig is tussen de unit en het gebouw.

Kenmerken

- Koudemiddel R410A is een blend van R32 en R125, heeft een ozon aantastend vermogen (ODP) van nul en valt buiten de internationale regelgeving op het gebied van het gebruik van CFK's en derivaten daarvan. Het garandeert een hoger rendement in specifiek ontworpen units en wordt gezien als vervanging voor R22 in airconditioning toepassingen met kleine en middelgrote capaciteiten.
- De componenten van deze units zijn specifiek ontworpen voor koudemiddel R410A en alle units zijn in het laboratorium getest op hun goede werking.
- De unit is voorzien van één of twee axiaal ventilatoren met twee toerentallen met horizontale luchtuitblaasrichting. Door het speciale ontwerp hebben de ventilatoren zeer lage geluidsniveaus. Bovendien wordt, bij deellast of bij gemiddelde buitenluchttemperatuur, de ventilatorsnelheid automatisch met 50% verlaagd voor nog rustiger werking. Ook kan via de regeling voor een bepaalde periode bedrijf bij lagere snelheid worden geprogrammeerd.
- Door de compacte afmetingen en het lage gewicht kunnen deze units gemakkelijk in kleine ruimten worden geïnstalleerd.
- De omkasting is vervaardigd van gegalvaniseerd plaat-stalen panelen en is bestand tegen een 500-uur zoutspray test volgens ASTM B-117 standaard (U.S.A.).
- Verwijderbare panelen voor snellere service en gemakkelijke toegang tot alle componenten.
- De luchtgekoelde condensor is uitgevoerd met naadloos getrokken koperen pijpen met opgeperste aluminium lamellen met een optimale warmte-overdracht.
- De vloeistofkoeler is een z.g. platenwarmtewisselaar die optimale warmte-overdracht combineert met minimale afmetingen en een laag gewicht. De platen zijn vervaardigd van gelast roestvrij staal. Dit type warmtewisselaar kan volstaan met een minimale hoeveelheid koudemiddel in vergelijking met traditionele warmtewisselaars.
- De bedrijfszekere scroll compressoren hebben een lange levensduur en werken zeer geruisarm en trillingsvrij. De motor is volledig zuiggas gekoeld en kan maximaal 12 maal per uur starten. Deze compressoren zijn speciaal ontwikkeld voor bedrijf met R410A.

- De hydro module is in de fabriek ingebouwd. Hierdoor hoeven op het werk geen componenten te worden ingebouwd, waardoor de unit compacter is en eenvoudiger te installeren.

De hydro module bestaat uit:

- Stromingsschakelaar
- Expansievat
- Pomp met drie toerentallen
- Handbediende purge-afsluiter
- Wateraftap
- Overstortventiel

Elektronische regeling

Pro-Dialog Plus is een geavanceerd regelsysteem dat een ongekend aantal mogelijkheden combineert met een groot bedieningsgemak.

PRO-DIALOG Plus regeling

PRO-DIALOG Plus is een geavanceerd numeriek regelsysteem waardoor een optimaal rendement en betrouwbaarheid van de machine is gegarandeerd.

PRO-DIALOG Plus bewaakt voortdurend alle bedrijfsparameters en beveiligingen en regelt nauwkeurig de werking van compressor en ventilatoren voor minimaal energieverbruik. Ook regelt PRO-DIALOG Plus de aansturing van de waterpomp.

Een krachtig regelsysteem

- Gekoeldwater temperatuur regeling (P.I.D.) met intrede watertemperatuur compensatie garandeert een stabiele watertemperatuur-regeling en voorkomt onnodige compressor starts en stops.
- Dubbel setpoint: er kunnen twee verschillende toevoertemperatuur setpoints worden geprogrammeerd of gekozen, afhankelijk van de verwachte thermische belasting in de te conditioneren zones. Hierdoor is optimaal comfort bij minimaal energieverbruik altijd gegarandeerd.
- Pro-Dialog is een adaptieve regeling voor optimale machinebeveiliging. Aan- en afschakelen van de compressor wordt automatisch aangepast aan de specifieke kenmerken van de toepassing op basis van de inhoud van het watercircuit en voorkomt schade als gevolg van veelvuldig pendelen van de compressor.
- De CCN klokprint (optie) biedt extra machinefuncties:
 - CCN protocol interface voor volledige integratie in een Carrier Comfort Netwerk
 - Tijd klok.

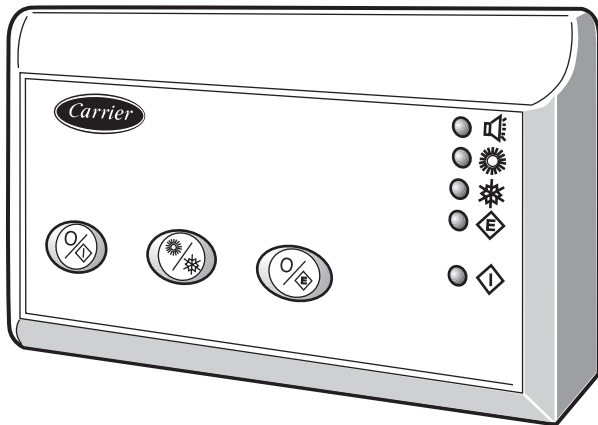
In combinatie met een CCN tool (bijv. het Service Interface tool) biedt de CCN klokprint de volgende extra regelmogelijkheden:

Programmeren van maximaal 8 tijdschema's, master/slave bedrijf van twee parallel opgestelde machines, bediening op afstand en programmeren van een tijdschema voor ventilatorbedrijf bij laag toerental.

Afstandbedieningspaneel

Via het afstandbedieningspaneel kunnen alle belangrijke functies met één druk op de knop worden geregeld: aan/uit, verwarming/koeling, 'Economy' bedrijf, weergave algeheel alarm.

Het afstandbedieningspaneel is geschikt voor flats, huizen, villa's of kleine kantoren.



Afstandbedieningspaneel

Accessoires

	Accessoire	Optie
Afstandbedieningspaneel	x	
Service interface*	x	
CCN klokprint		x
Waterfilter	x	

* Alleen te gebruiken door Carrier Service

Technische gegevens

30RA		005	007	009	011	013
Netto koelcapaciteit*	kW	5,1	6,7/6,5	7,6	9,6	11,2
Bedrijfgewicht	kg	71	73	85	108	118
Koudemiddelvulling	kg	1,32	1,47	1,83	2,97	3,24
Compressor		Eén, scroll				
Koeler		Eén, platenwarmtewisselaar				
Netto waterinhoud	l	1,16	1,25	1,57	2,14	2,41
Maximale waterdruk	kPa	3	3	3	3	3
Hydro module		Eén, 3 toerentallen				
Pomp						
Externe statische druk**	kPa	44	35/36	49	34	35
Waterintrede/uitrede aansluitingen	inch	1	1	1	1	1
Waterinhoud expansievat	l	1	1	2	2	2
Ventilator		Eén of twee, axiaal				
Aantal/diameter	mm	1/370	1/370	1/370	2/370	2/370
Aantal schoepen		4	4	4	4	4
Ventilatorsnelheid	r/s	14,0	18,2	17,2	17,2	17,2
Geluidsdrukkniveau***	dB(A)	36	40	41	42	44
Geluidsvermogen	dB(A)	64	68	69	70	72

* Netto koelcapaciteit = koelcapaciteit opgave volgens Eurovent, rekening houdend met het pompvermogen verlies.

Gebaseerd op een buitenlucht intredetemperatuur van 35°C, een koelerwater intredetemperatuur van 12°C en een koelerwater uitredetemperatuur van 7°C.

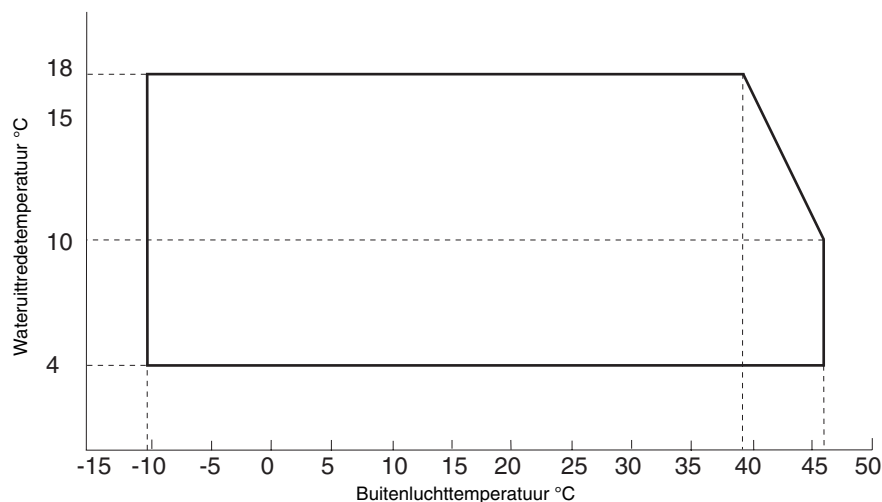
** Bij nominale waterhoeveelheid en hoog toerental van de pomp.

*** Geluidsdrukkniveau gemeten op 10 m afstand.

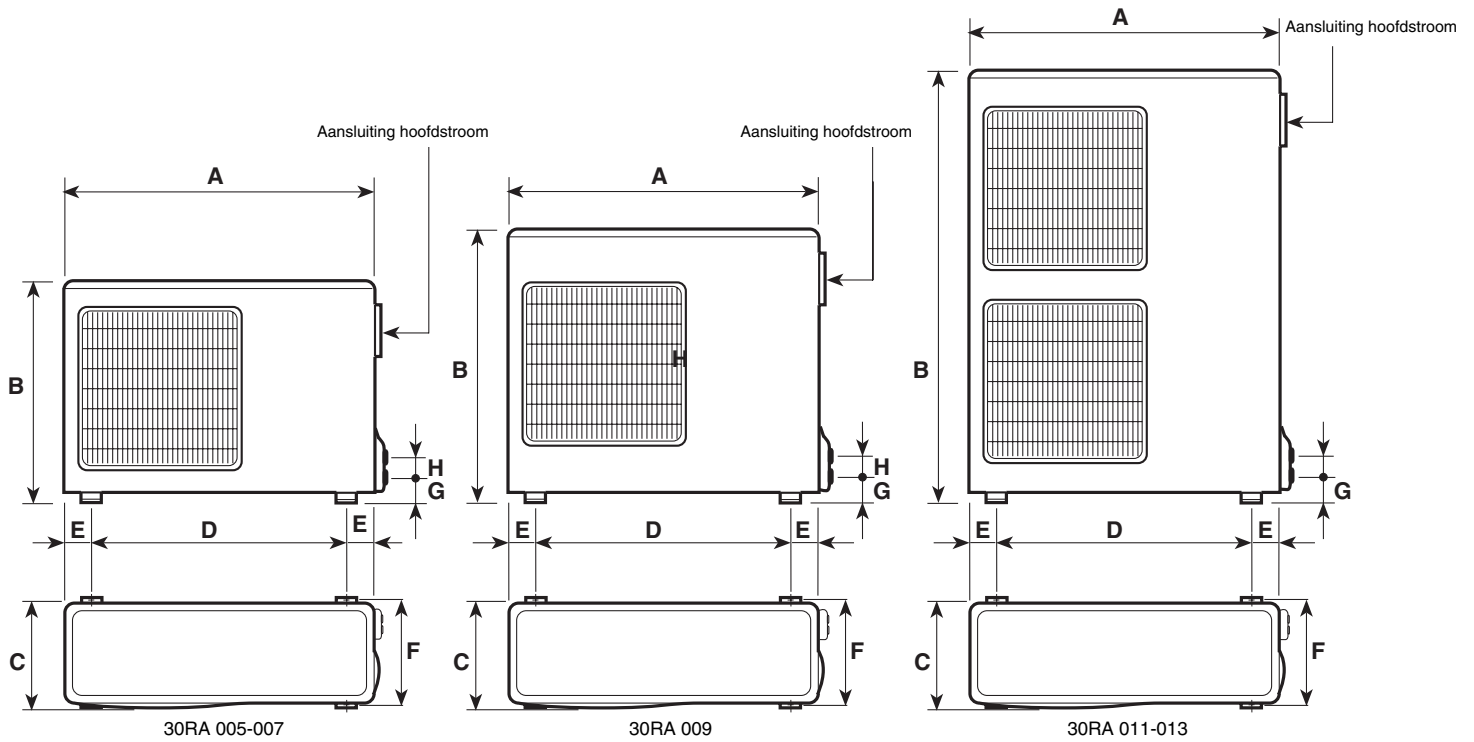
Elektrische gegevens

30RA		005	007	007	009	011	013
Elektrische voeding	V-f-Hz	230-1-50	230-1-50	400-3-50	400-3-50	400-3-50	400-3-50
Netspanningslimieten	V	198-264	198-264	342-462	342-462	342-462	342-462
Nominaal opgenomen vermogen	W	2070	2780	2700	3050	3220	4570
Aanloopstroom	A	40	50	37	39	54	60
Vollaststroom	A	15	18	7,5	8,0	8,5	11,5
Compressor							
Aanloopstroom	A	40	50	37	39	54	60
Vollaststroom	A	13,8	16,9	6,0	6,1	6,2	9,3
Pomp (230-1-50)							
Opgenomen stroom	A	0,3	0,3	0,3	0,5	0,5	0,5
Ventilatormotor (230-1-50)							
Opgenomen stroom	A	0,5	0,82	0,82	0,82	1,64	1,64
Carterverwarming (230-1-50)							
Opgenomen stroom	A	0,11	0,11	0,11	0,11	0,11	0,11

Starttemperatuur water, 35°C

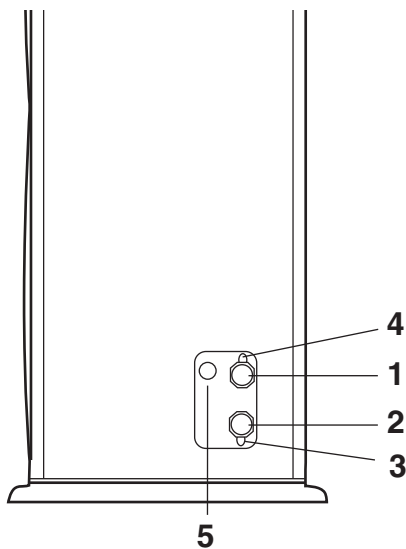


Afmetingen, mm



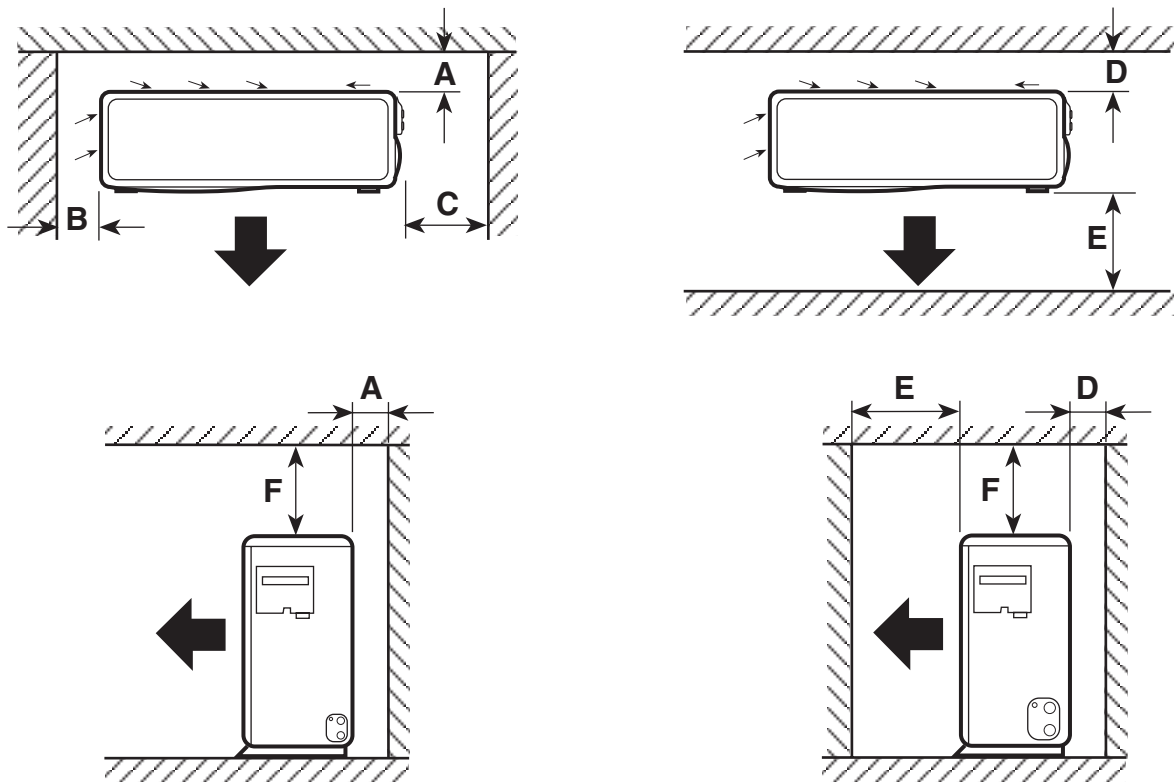
30RA		005	007	009	011	013
A	mm	800	800	800	800	800
B	mm	590	590	803	1264	1264
C	mm	300	300	300	300	300
D	mm	508	508	508	508	508
E	mm	146	146	146	146	146
F	mm	330	330	330	330	330
G	mm	97	97	97	97	97
H	mm	157	157	157	157	157

Wateraansluitingen



- 1 Waterintrede unit \varnothing 1" gas inwendig
- 2 Wateruittrede unit \varnothing 1" gas inwendig
- 3 Wateraftap
- 4 Purge
- 5 Overstortventiel \varnothing 1/2" gas inwendig

Benodigde vrije ruimte



30RA		005-007	009-011-013
A	mm	100	100
B	mm	250	250
C	mm	500	500
D	mm	50	100
E	mm	470	670
F	mm	400	400

Waterhoeveelheid/inhoud van het systeem

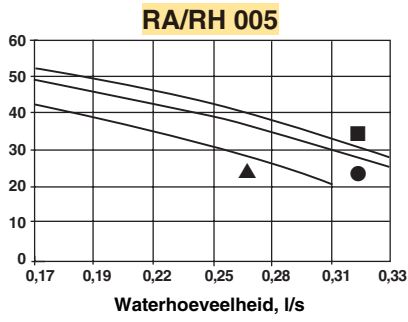
30RA		005	007	009	011	013
Nominale waterhoeveelheid	l/s	0,25	0,31	0,37	0,46	0,54
Waterinhoud van het systeem	l					
Minimum		17	22	27	32	41
Maximum		30	30	65	65	65

Geluidsniveaus, dB

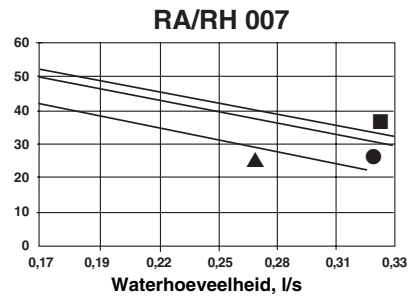
30RA	125 Hz	250 Hz	500 Hz	1000 Hz	2000 Hz	4000 Hz	8000 Hz	dB(A)
005	69	64	64	59	52	45	39	64
007	72	67	66	63	58	53	47	68
009	71	71	67	63	60	54	48	69
011	71	70	68	66	61	56	50	70
013	72	71	71	66	62	57	52	72

Totale externe statistische druk

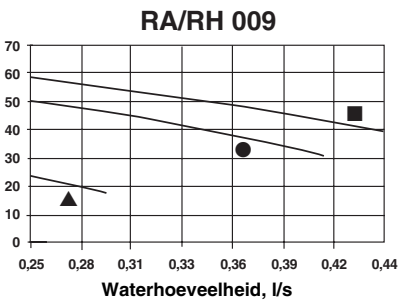
Totale externe statistische druk, kPa



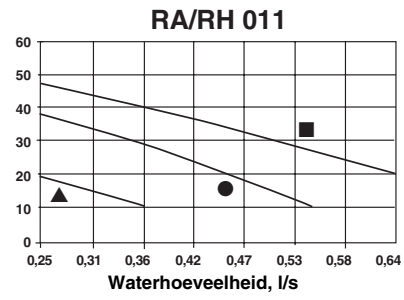
Totale externe statistische druk, kPa



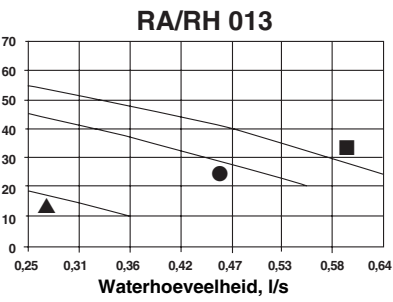
Totale externe statistische druk, kPa



Totale externe statistische druk, kPa



Totale externe statistische druk, kPa



Verklaring

- III Hoog toerental
- II Midden toerental
- ▲ I Laag toerental

Watertemperatuur 20°C

Koelcapaciteiten



30RA Condensorlucht intrede temperatuur, °C

LWT °C	25						30						35						40						45												
	CAP kW	COMP kW	UNIT kW	KOELER l/s	DRUK kPa	DRUK kPa	CAP kW	COMP kW	UNIT kW	KOELER l/s	DRUK kPa	DRUK kPa	CAP kW	COMP kW	UNIT kW	KOELER l/s	DRUK kPa	DRUK kPa	CAP kW	COMP kW	UNIT kW	KOELER l/s	DRUK kPa	DRUK kPa	CAP kW	COMP kW	UNIT kW	KOELER l/s	DRUK kPa	DRUK kPa							
005 5	5,02	1,52	1,64	0,24	14	45	4,98	1,71	1,83	0,24	14	45	4,81	1,9	2,02	0,23	13	47	4,48	2,09	2,22	0,21	11	50	-	-	-	-	-	-	-						
007	6,72	1,99	2,19	0,32	10	35	6,37	2,23	2,44	0,3	9	38	6,03	2,48	2,69	0,29	8	40	5,71	2,74	2,94	0,27	7	44	-	-	-	-	-	-	-						
009	8,01	2,25	2,45	0,38	26	46	7,71	2,53	2,73	0,37	25	47	7,27	2,83	3,03	0,35	23	49	6,72	3,14	3,34	0,32	19	52	-	-	-	-	-	-	-						
011	9,74	2,21	2,59	0,46	20	33	9,6	2,51	2,89	0,46	19	34	9,25	2,82	3,19	0,44	18	36	8,69	3,14	3,51	0,41	16	38	7,92	3,46	3,84	0,38	14	41	-	-	-	-	-	-	-
013	12	3,4	3,77	0,57	28	33	11,4	3,78	4,14	0,55	26	35	10,8	4,18	4,54	0,52	22	37	10,1	4,6	4,97	0,48	18	39	-	-	-	-	-	-	-						
005 6	5,16	1,54	1,66	0,25	15	44	5,14	1,73	1,85	0,24	15	44	4,98	1,92	2,04	0,24	14	45	4,67	2,12	2,24	0,22	12	49	-	-	-	-	-	-	-						
007	6,94	2,01	2,21	0,33	11	33	6,59	2,25	2,45	0,31	10	37	6,26	2,49	2,69	0,3	9	38	5,94	2,74	2,94	0,28	7	42	5,64	2,99	3,2	0,27	7	44	-	-	-	-	-	-	-
009	8,12	2,26	2,46	0,39	28	45	7,85	2,54	2,74	0,37	25	47	7,45	2,84	3,04	0,35	24	48	6,93	3,15	3,35	0,33	21	51	6,29	3,48	3,68	0,3	17	54	-	-	-	-	-	-	-
011	9,8	2,21	2,58	0,47	20	33	9,73	2,52	2,89	0,46	19	34	9,45	2,83	3,2	0,45	19	35	8,96	3,16	3,53	0,43	17	37	8,27	3,49	3,86	0,39	14	40	-	-	-	-	-	-	-
013	12,2	3,42	3,78	0,58	29	33	11,7	3,79	4,16	0,56	27	34	11	4,19	4,55	0,53	24	36	10,3	4,62	4,98	0,49	19	38	-	-	-	-	-	-	-						
005 7	5,3	1,56	1,68	0,25	15	44	5,3	1,75	1,87	0,25	15	44	5,15	1,94	2,07	0,24	15	44	4,85	2,14	2,26	0,23	13	47	4,42	2,33	2,46	0,21	11	50	-	-	-	-	-	-	-
007	7,16	2,03	2,24	0,34	12	31	6,81	2,26	2,46	0,32	11	33	6,48	2,49	2,7	0,31	10	37	6,17	2,74	2,94	0,29	8	40	5,87	2,98	3,19	0,28	7	42	-	-	-	-	-	-	-
009	8,22	2,27	2,46	0,39	28	45	7,99	2,55	2,75	0,38	26	46	7,63	2,85	3,05	0,36	24	48	7,15	3,16	3,36	0,34	22	50	6,54	3,49	3,69	0,31	18	53	-	-	-	-	-	-	-
011	9,86	2,2	2,58	0,47	20	33	9,86	2,52	2,89	0,47	20	33	9,65	2,84	3,22	0,46	19	34	9,24	3,18	3,55	0,44	18	36	8,62	3,52	3,89	0,41	16	38	-	-	-	-	-	-	-
013	12,5	3,44	3,8	0,6	32	32	11,9	3,81	4,17	0,57	28	33	11,2	4,21	4,57	0,54	25	35	10,5	4,64	5	0,5	20	38	9,77	5,09	5,46	0,47	17	39	-	-	-	-	-	-	-
005 8	5,44	1,58	1,7	0,26	17	42	5,45	1,77	1,89	0,26	17	42	5,32	1,97	2,09	0,25	15	44	5,04	2,16	2,28	0,24	14	45	4,62	2,36	2,48	0,22	12	49	-	-	-	-	-	-	-
007	7,38	2,05	2,26	0,35	13	29	7,04	2,27	2,48	0,34	12	31	6,71	2,5	2,7	0,32	10	35	6,4	2,73	2,94	0,3	10	37	6,1	2,97	3,17	0,29	8	40	-	-	-	-	-	-	-
009	8,32	2,27	2,47	0,4	29	44	8,13	2,56	2,76	0,39	28	45	7,81	2,86	3,06	0,37	25	47	7,36	3,18	3,38	0,35	23	49	6,79	3,51	3,71	0,32	19	52	-	-	-	-	-	-	-
011	9,93	2,2	2,57	0,47	20	33	10	2,52	2,89	0,48	21	32	9,86	2,85	3,23	0,47	20	33	9,52	3,19	3,57	0,45	19	35	8,97	3,54	3,92	0,43	17	37	-	-	-	-	-	-	-
013	12,7	3,45	3,82	0,61	33	31	12,1	3,82	4,19	0,58	29	33	11,5	4,22	4,59	0,55	26	35	10,7	4,65	5,02	0,51	21	37	9,96	5,11	5,47	0,47	17	39	-	-	-	-	-	-	-
005 9	5,58	1,6	1,73	0,27	18	40	5,61	1,79	1,92	0,27	18	40	5,49	1,99	2,11	0,26	17	42	5,23	2,18	2,3	0,25	15	44	4,82	2,38	2,5	0,23	13	47	-	-	-	-	-	-	-
007	7,6	2,07	2,28	0,36	14	27	7,26	2,28	2,49	0,35	13	29	6,93	2,5	2,71	0,33	11	33	6,62	2,73	2,93	0,32	10	35	6,33	2,96	3,16	0,3	9	38	-	-	-	-	-	-	-
009	8,43	2,28	2,47	0,4	29	44	8,27	2,57	2,76	0,39	29	44	7,99	2,87	3,07	0,38	26	46	7,58	3,19	3,39	0,36	24	48	7,05	3,53	3,72	0,34	22	50	-	-	-	-	-	-	-
011	9,99	2,19	2,56	0,48	21	32	10,1	2,52	2,9	0,48	21	32	10,1	2,86	3,24	0,48	21	32	9,79	3,21	3,59	0,47	20	33	9,32	3,57	3,94	0,44	19	35	-	-	-	-	-	-	-
013	13	3,47	3,83	0,62	35	30	12,4	3,84	4,2	0,59	31	32	11,7	4,24	4,6	0,56	27	34	10,9	4,67	5,03	0,52	22	37	10,1	5,12	5,49	0,48	18	39	-	-	-	-	-	-	-
005 10	5,72	1,62	1,75	0,27	18	40	5,76	1,82	1,94	0,27	20	38	5,66	2,01	2,13	0,27	18	40	5,42	2,2	2,32	0,26	17	42	5,02	2,4	2,52	0,24	14	45	-	-	-	-	-	-	-
007	7,82	2,09	2,3	0,37	15	24	7,48	2,3	2,51	0,36	14	27	7,16	2,51	2,72	0,34	12	31	6,85	2,73	2,93	0,33	11	33	6,56	2,95	3,15	0,31	10	37	-	-	-	-	-	-	-
009	8,53	2,28	2,48	0,41	30	43	8,41	2,58	2,77	0,4	29	44	8,17	2,88	3,08	0,39	28	45	7,8	3,2	3,4	0,37	25	47	7,3	3,54	3,74	0,35	23	49	-	-	-	-	-	-	-
011	10	2,19	2,56	0,48	21	32	10,3	2,53	2,9	0,49	22	31	10,3	2,87	3,25	0,49	22	31	10,1	3,23	3,61	0,48	21	32	9,67	3,6	3,97	0,46	19	34	-	-	-	-	-	-	-
013	13,2	3,49	3,85	0,63	36	29	12,6	3,86	4,22	0,6	32	32	11,9	4,26	4,62	0,57	28	33	11,1	4,68	5,05	0,53	24	36	10,3	5,14	5,5	0,49	19	38	-	-	-	-	-	-	-

Verklaring

- LWT** - Water uitredetemperatuur, °C
- CAP kW** - Netto koelcapaciteit (koelcapaciteit opgave volgens Eurovent, rekening houdend met het pompvermogen verlies)
- COMP kW** - Opgenomen vermogen compressor
- UNIT kW** - Effectief opgenomen vermogen (opgenomen vermogen van compressor, ventilatormotor en stroomvoorziening, rekening houdend met het pompvermogen)
- KOELER l/s** - Waterdebiet koeler
- KOELER kPa** - Water drukverlies koeler en hydro module
- DRUK kPa** - Externe statisch druk bij de unit uitrede (unit met hydro module met pomp)



Capaciteit bij Eurovent condities

De opgegeven capaciteiten zijn in overeenstemming met Eurovent toleranties:
 -5% voor verwarmings- of koelcapaciteiten
 +5% voor opgenomen vermogen.
 +15% voor het drukverlies.

Vollast correctiefactoren voor Eurovent laboratoriumtest:

- Netto koelcapaciteit 1,000
- Energie/efficiency verhouding (EER) 1,000
- Drukverlies koeler 1,000

Toepassing

- Koudemiddel: R410A
- Koeler Δt: 5 K
- Vloeistof koeler: gekoeldwater
- Vervuilingfactor $0,44 \times 10^{-4} \text{ m}^2/\text{KW}$